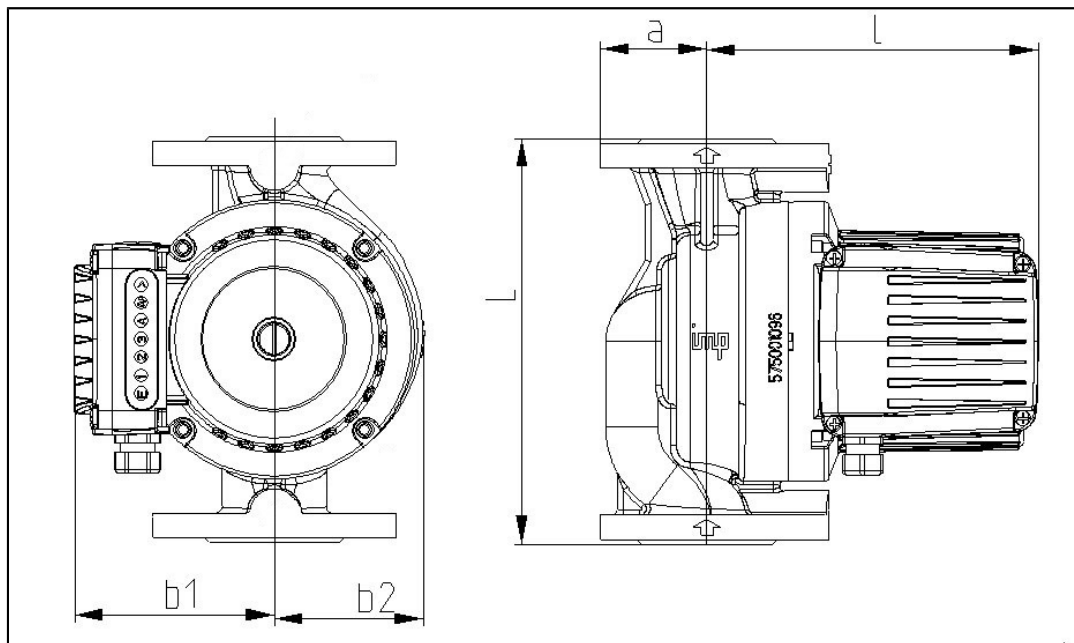
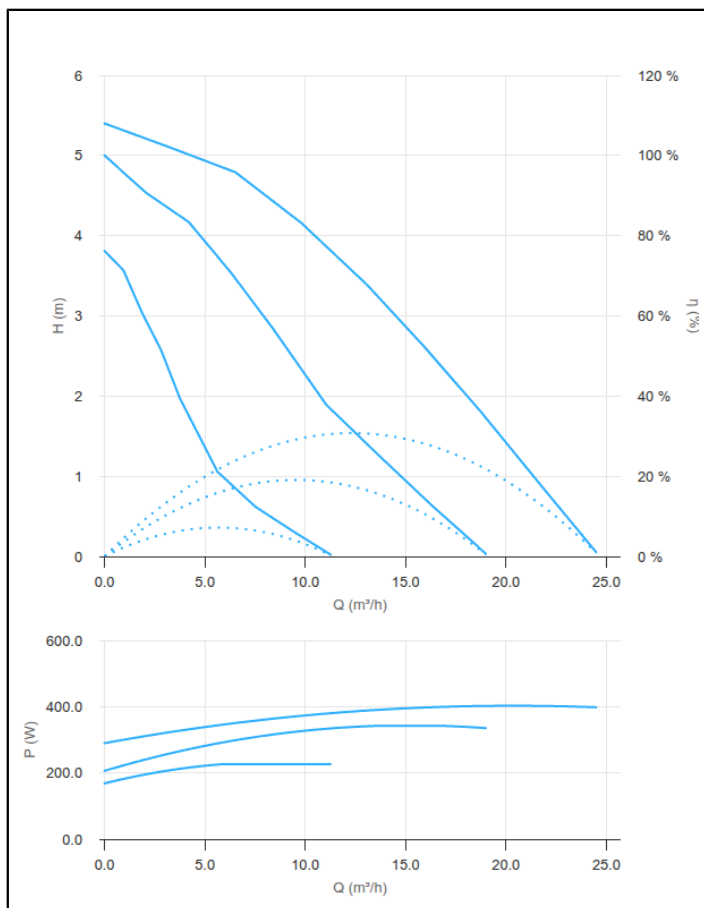




Общие данные	
Название	SANMbasic II 50-70F
Артикул	979525744
EAN13	3831008382082
Технические характеристики	
Расход макс.	24,37 m ³ /h
Напор макс.	5,4 m
Монтажная длина	280 mm
Присоединительные размеры	DN 50
Темп. окружающей среды	0 ÷ 40 °C
Темп. рабочей среды	2 ÷ 65 °C
Тип присоединения	PN6/10
Электрические параметры	
Сетевое напряжение	1~ 230 V
Частота электросети	50 Hz
Потребляемая мощность	345 W
Макс. обороты	1440 RPM
Ток макс.	1,85 A
Тип торцевого уплотнения	
Подшипник	Graphite
Рабочее колесо	AISI 304
Гидравлический корпус	Stainless steel
Вал	AISI 431
Материал трубопровода	0
Вес нетто	27.3 kg



DN=50▫L=280▫a=70▫l=220▫b1=130▫b2=123▫R=1/4

